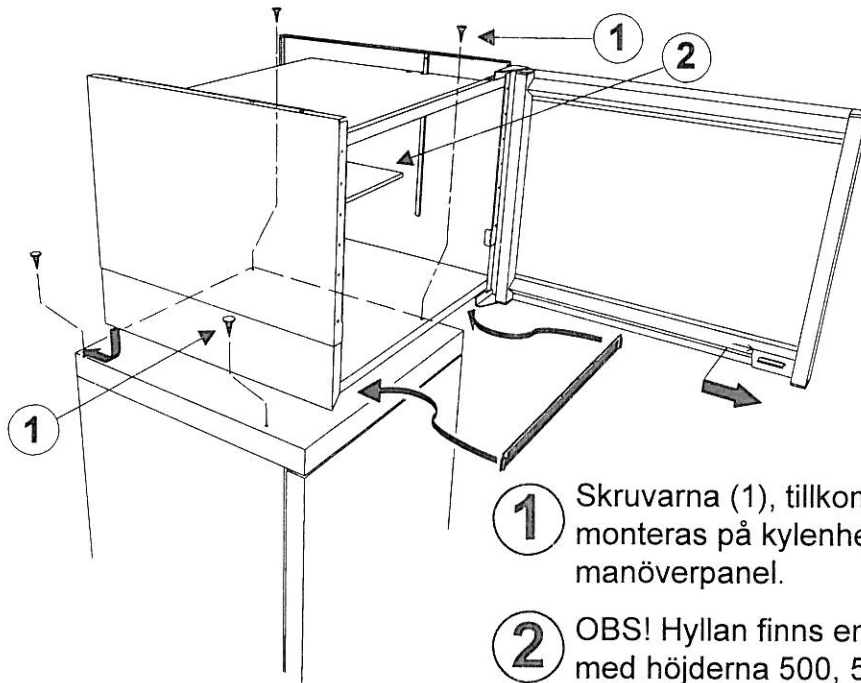


Montering Speceriskåp

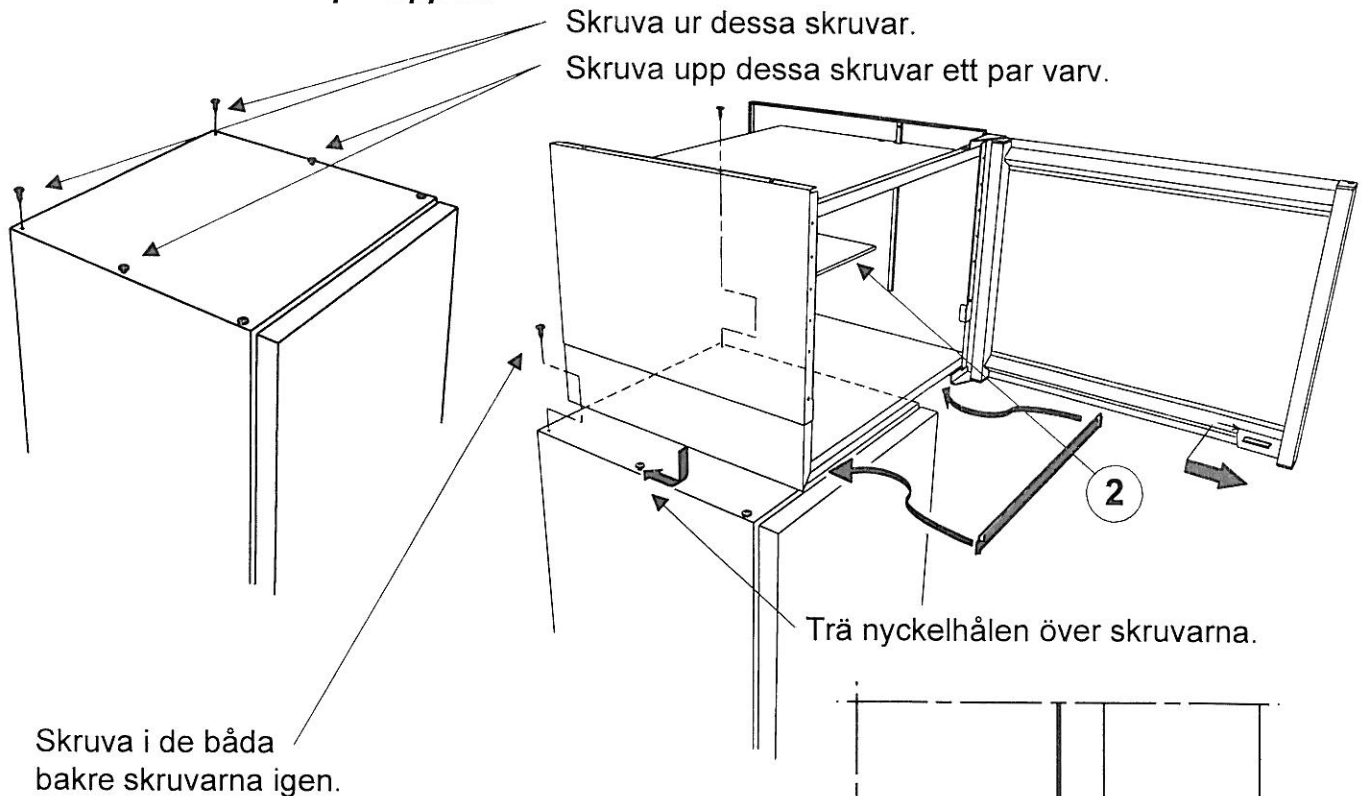
Alt. 1



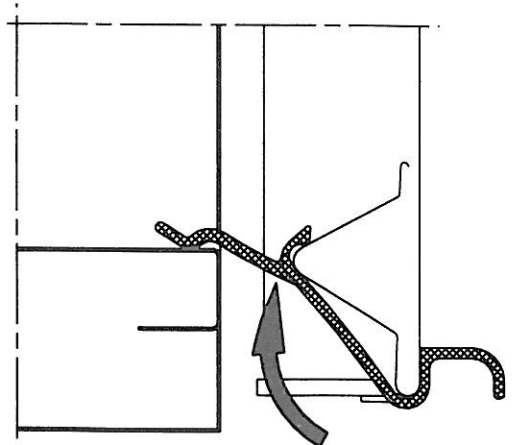
1 Skruvarna (1), tillkommer då speceriskåpet monteras på kylenhet med toplacerad manöverpanel.

2 OBS! Hyllan finns endast på speceriskåp med höjderna 500, 550 och 700 mm.

Alt. 2 OBS, gäller endast då speceriskåpet monteras på kyl- och frysskåp som har 6 st skruvar på toppen.

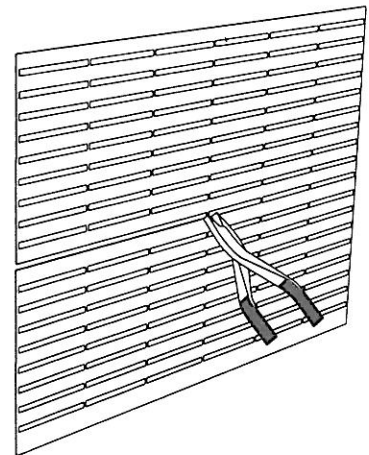
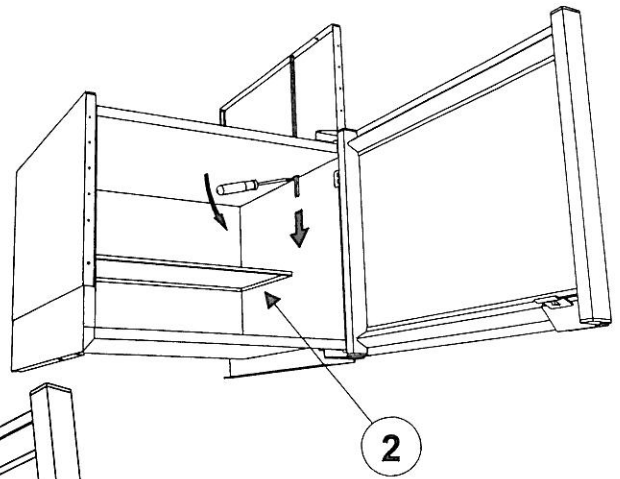
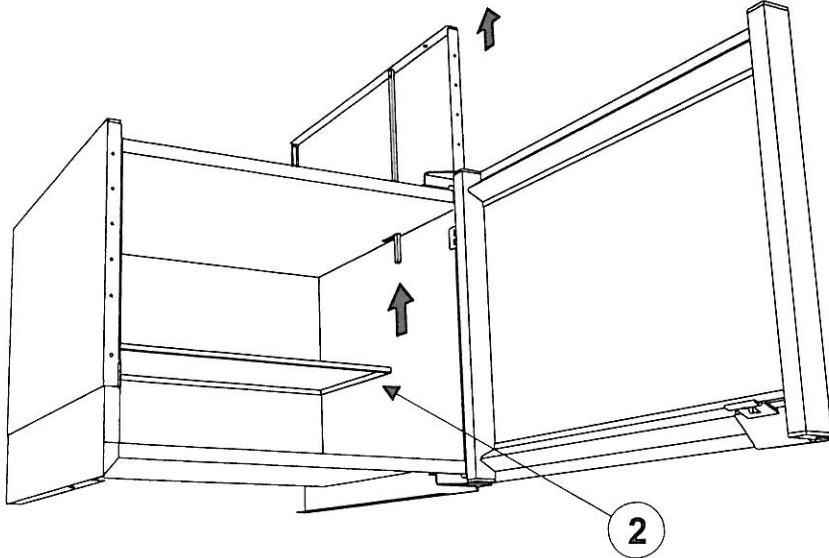


Montering av handtag



Montering av teleskop

2 OBS! Hyllan finns endast på speceriskåp med höjderna 500, 550 och 700 mm.



Bockas eller klipps av.

Högerhängd dörr till vänsterhängd:
Gångjärnen skruvas av och flyttas diagonalt till andra sidan. (Gäller speceriskåp med teleskop och skåp med höjderna 250 och 300 mm.)

Övriga speceriskåp utan teleskop vänds upp och ner.

