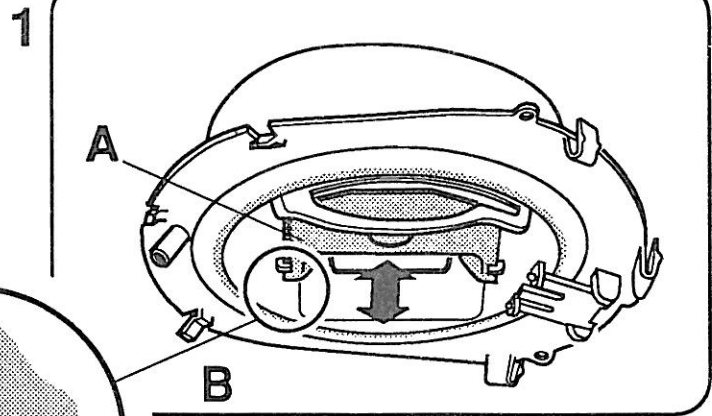
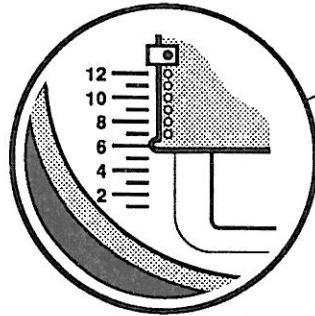


# INJUSTERING AV LUFTFLÖDEN POISTOILMAN SÄÄTÖ

## GRUNDFLÖDE

Grundventilationen ställs in genom att skjutspjället **A**, föres i önskat läge enligt markering **B**, fig 1.

( se diagram 1)

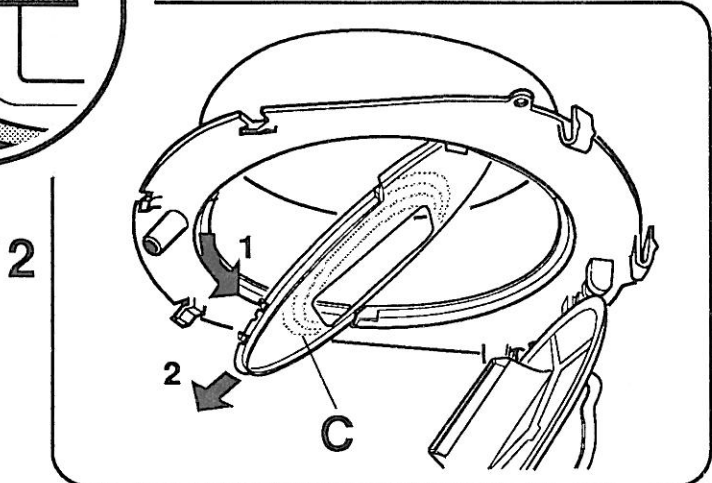


## FORCERINGSFLÖDE

Öppna spjället och tag ner strypbricka **C**, fig 2.

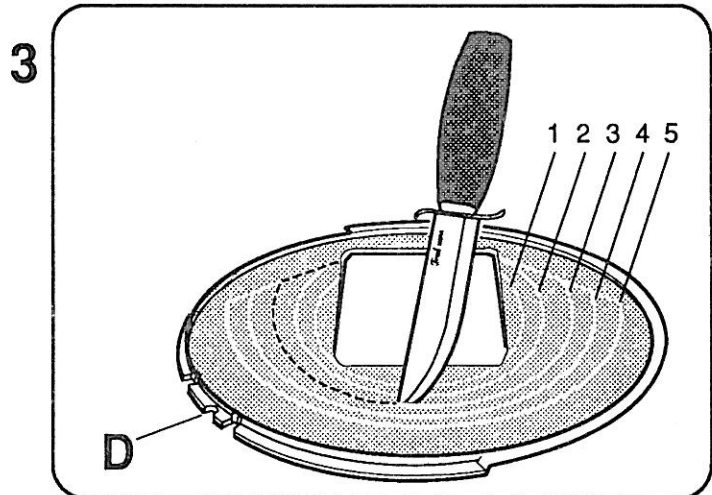
Forceringsventilationen ställs in genom att skära ut lämpligt antal ringar i strypbrickan, fig 3.

( se diagram 2 ) Se till så att styrspåret **D** ligger i läge när brickan åter sitter på plats.



## TRYCKFALLSMÄTNING

Tryckfallsmätningen utföres genom att slangen monteras på mätuttaget **E** i stososens framkant, fig 4.



## PERUSVIRTAUS

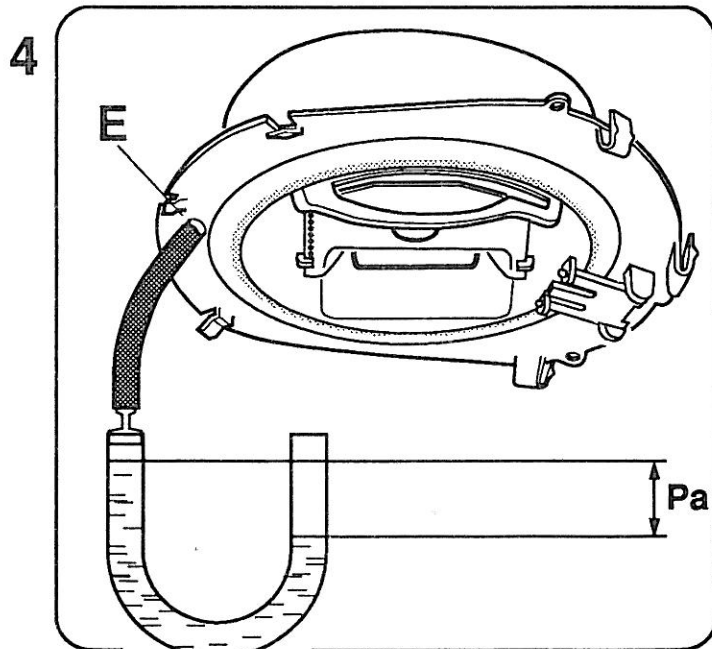
Perusvirtaus säädetään liukuosan **A** avulla haluttuun asentoon **B** (kuva 1 ja takasivun käyrästä 1).

## TEHOSTETTU TUULETUS

Avaa säätöpelti ja irrota kuristuslevy **C** alas (kuva 2). Tehostettettu ilmanvaihto asetetaan leikkaamalla levyn aukko suuremmaksi (kuva 3 ja käyrästä 2). Katso, että ura **D** asettuu kohdalleen, kun levy asetetaan paikalleen.

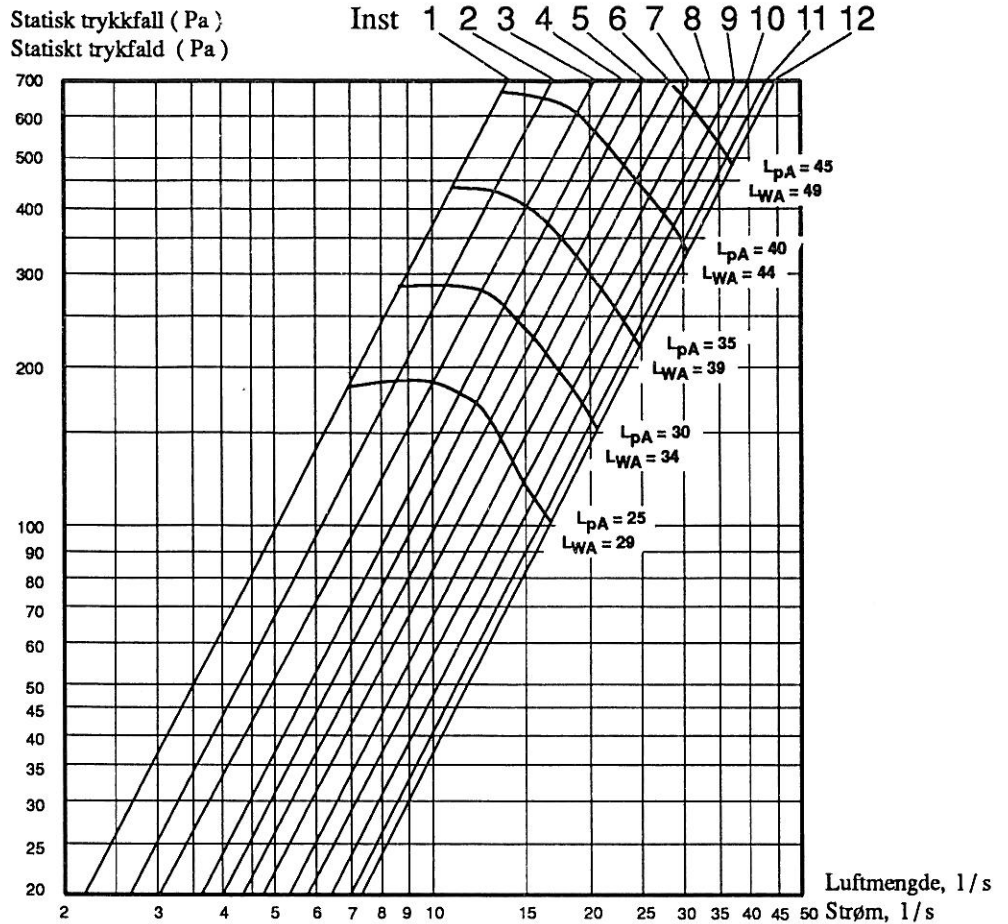
## PAINE-EROMITTAUS

Asenna letku kauluksen etuosassa olevaan mittauspisteeseen **E** (kuva 4).



# Grunnventilasjon Grundstrøm

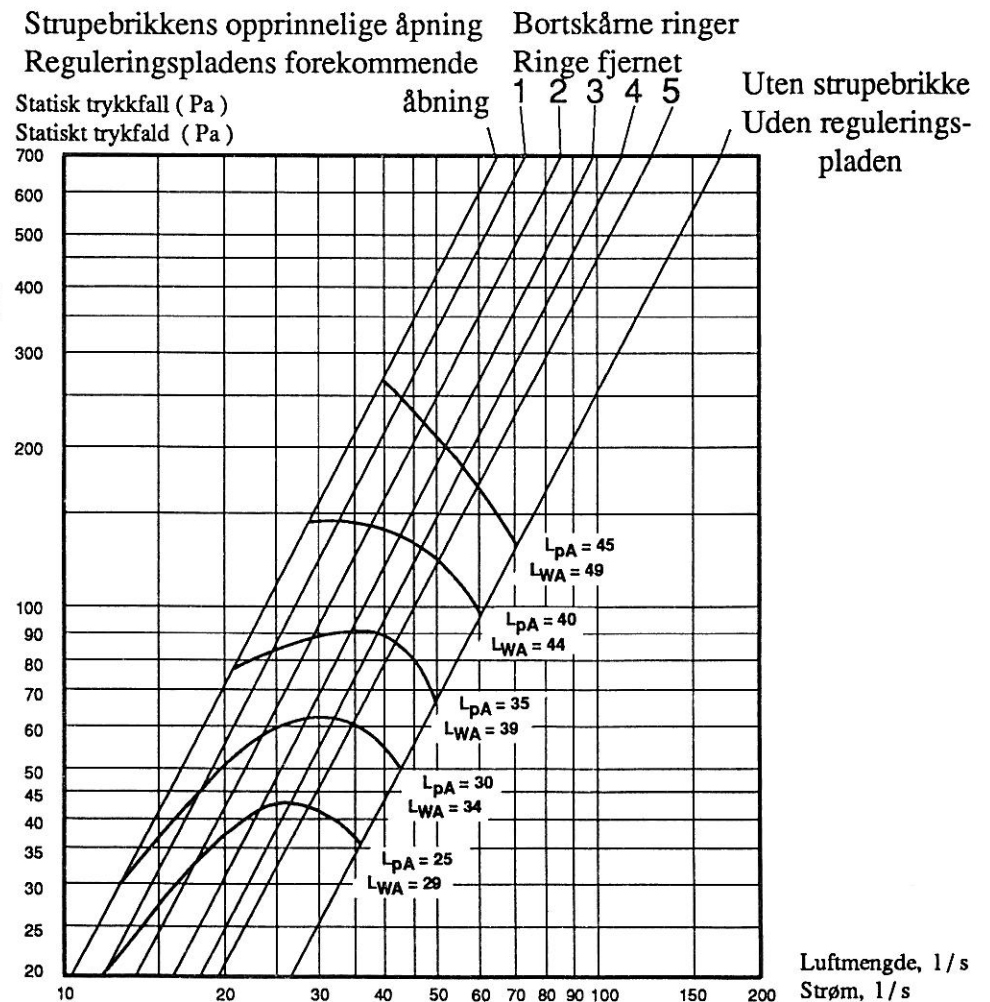
Diagram 1



$L_{pA}$  = Den A-\_\_\_ lydtrykknivå ved 10 m<sup>2</sup> Sabin / Den A-vektor lydtryksniveau ved 10 m<sup>2</sup> Sabin  
 $L_{WA}$  = Den A-\_\_\_ lydeffektnivå relativt 1 pW / Den A-vektor lydeffektniveau relativt 1 pW

# Forsert ventilasjon Forceringsstrøm

Diagram 2

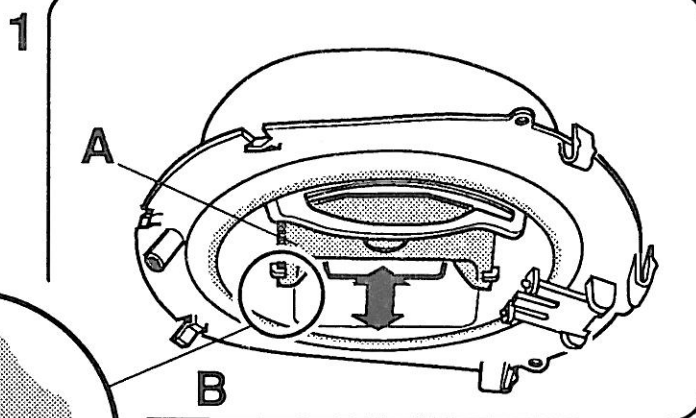
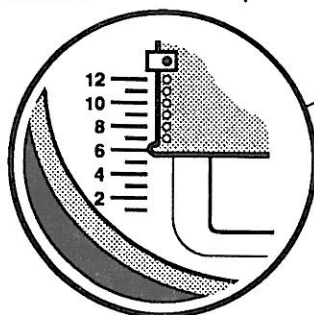


# INJUSTERING AV LUFTSTRØMMEN JUSTERING AF LUFTSTRØMMEN

## GRUNNVENTILATION

Grunnventilasjonen stilles inn ved at skyvespjeldet A føres i ønsket stilling i henhold til markeringen B, fig 1.

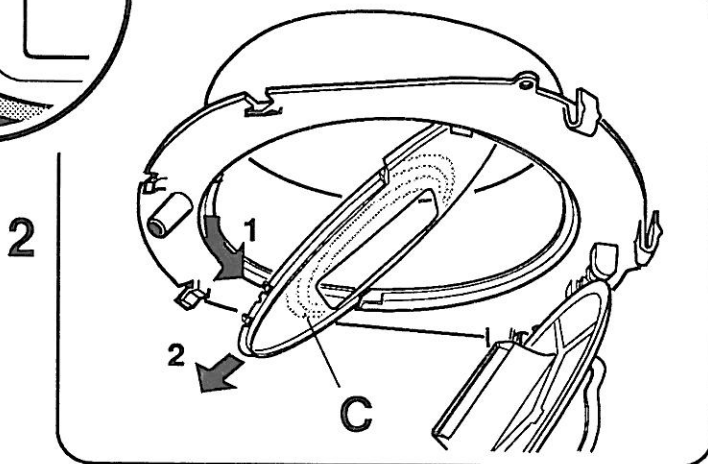
(Se diagram 1).



## FORSERT VENTILASJON

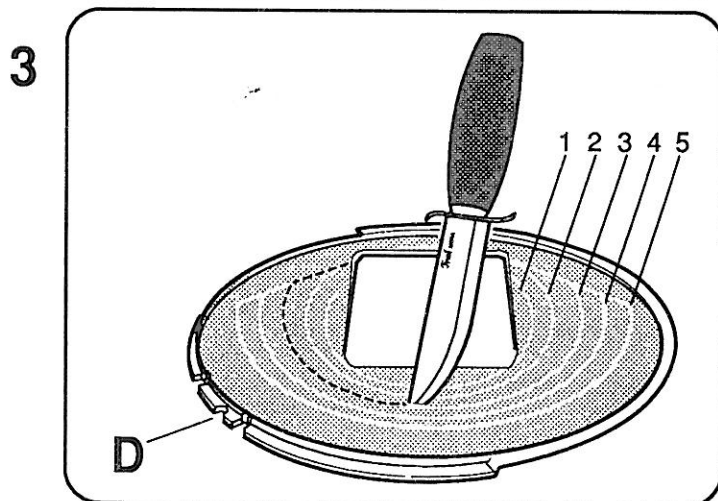
Åpne spjeldet og ta ut strupebrikken C, fig 2.

Forsert ventilasjon stilles ved å skjere ut hensiktsmessig antall ringer i strupebrikken, fig 3 (se diagram 2). Se til at styresporet D ligger i stilling når brikken settes på plass.



## TRYKKFALLSMÅLING

Trykkfallsmålingen gjøres ved at slangen monteres på måleuttaket i spjeldets fremkant, fig 4.



## GRUNDSTRØM

Grundventilasjonen indstilles ved at skydespjældet A, føres i ønsket stilling ifølge markering B. Fig. 1. (Se diagram 1).

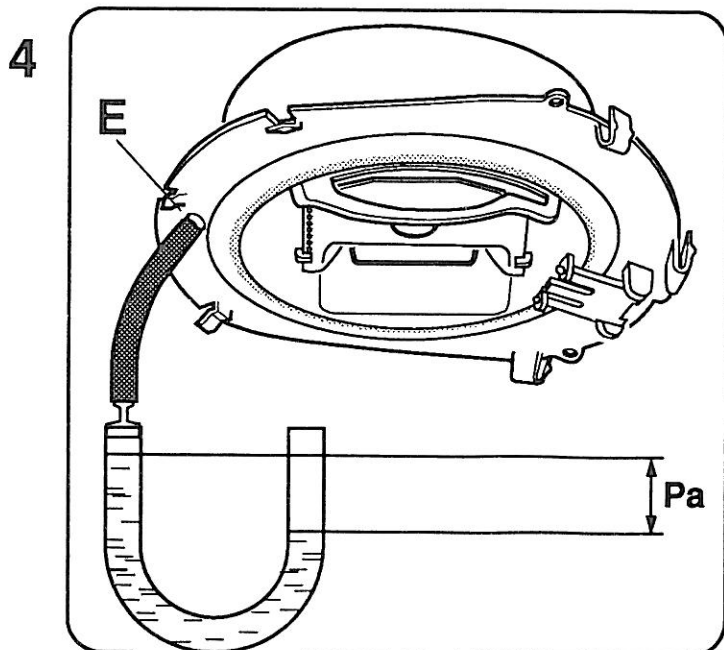
## FORCERINGSSTRØM

Åben spjældet og tag reguleringspladen ud. C. fig. 2.

Forceringsventilasjonen reguleres ved at fjene det nødvendige antal ringer i reguleringspladen. Fig. 3. (Se diagram 2). Pas på styresporet D ligger i stilling når pladen igen monteres.

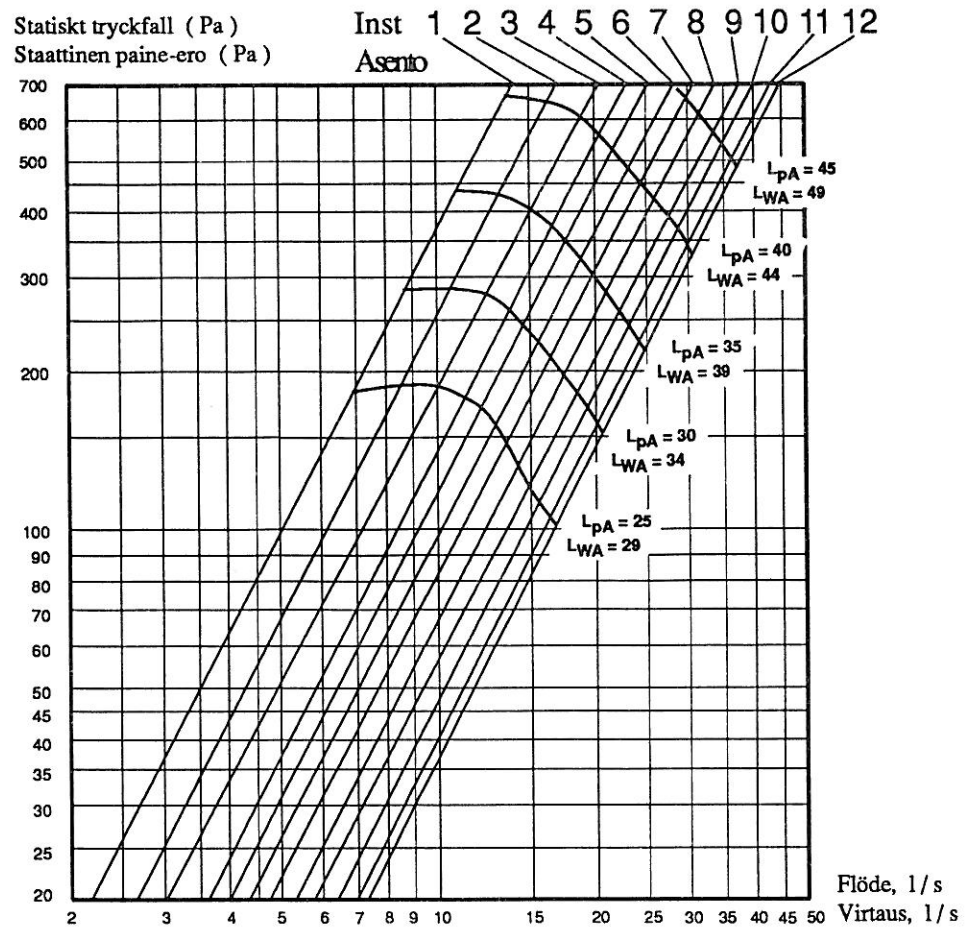
## TRYKFALDSMÅLING

Trykfaldsmåling udføres ved at slangen monteres på måleudtaget E i studsens forkant. Se fig. 4.



# Grundflöde Perusvirtaus

Diagram 1  
Käyrästö 1



$L_{pA}$  = Den A-vägda ljudtrycksnivån vid 10 m<sup>2</sup> Sabin / Äänenpainetaso 10 m<sup>2</sup> Sabin  
 $L_{WA}$  = Den A-vägda ljudeffektnivån relativt 1 pW / Äänen suhteellinen tehotaso 1 pW

# Forceringsflöde Tehostettu virtaus

Diagram 2  
Käyrästö 2

